

SUPPORT PANCARTE D'IDENTIFICATION

NOTICE DE MISE EN OEUVRE



Lire soigneusement la notice avant de procéder à l'installation du matériel
Les températures de mise en œuvre sont comprises ente -10°C et+40°C.



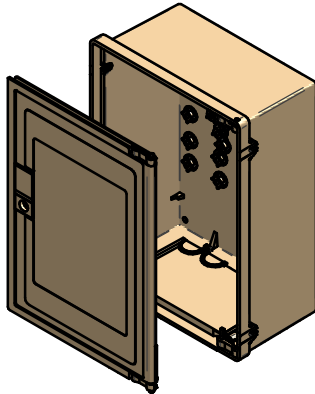
UTILISATION :



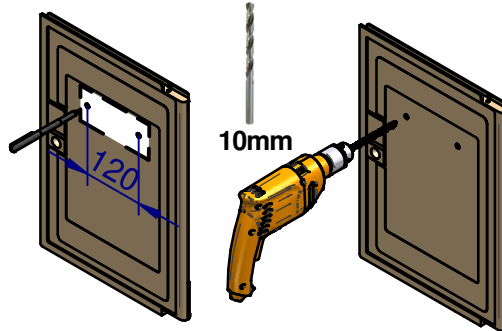
Ce support permet la fixation de la plaque d'identification dans le cas d'absence de trous sur la face avant de l'enveloppe

MISE EN OEUVRE :

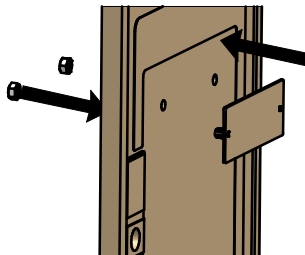
- 1** Démontez le panneau ou la porte du coffret ou de la borne



- 2** - Vérifier le volume disponible à l'arrière de l'emplacement retenu.
- Marquer la position des trous d'entraxe 120 mm à l'endroit adapté à l'aide du gabarit au verso. Percer les deux trous avec une mèche de 10mm.



- 3** Monter le support et les écrous.



- 4** Refermer le panneau ou porte et monter la plaque d'identification N741 (voir notice correspondante).



ELIMINATION DU PRODUIT EN FIN DE VIE :



Le matériel sera démonté pour trier les métaux et les matériaux synthétiques. Pour le recyclage du produit, se renseigner auprès du distributeur d'énergie pour la conduite à tenir.

GABARIT REPERAGE

