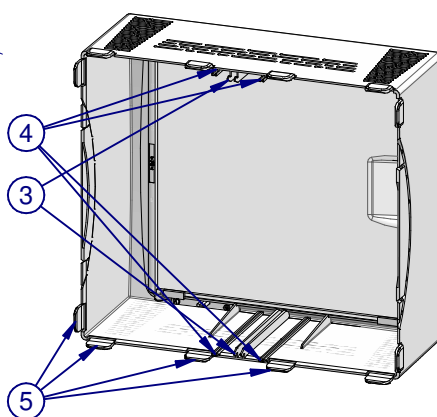
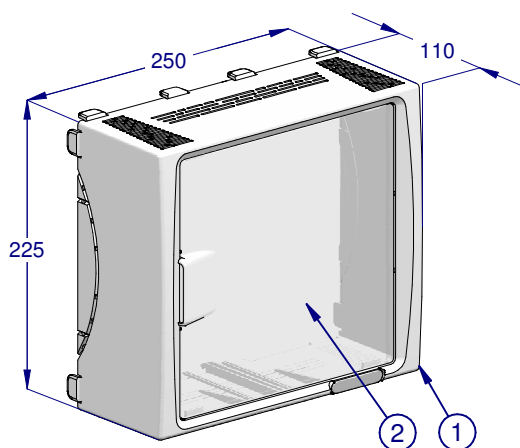


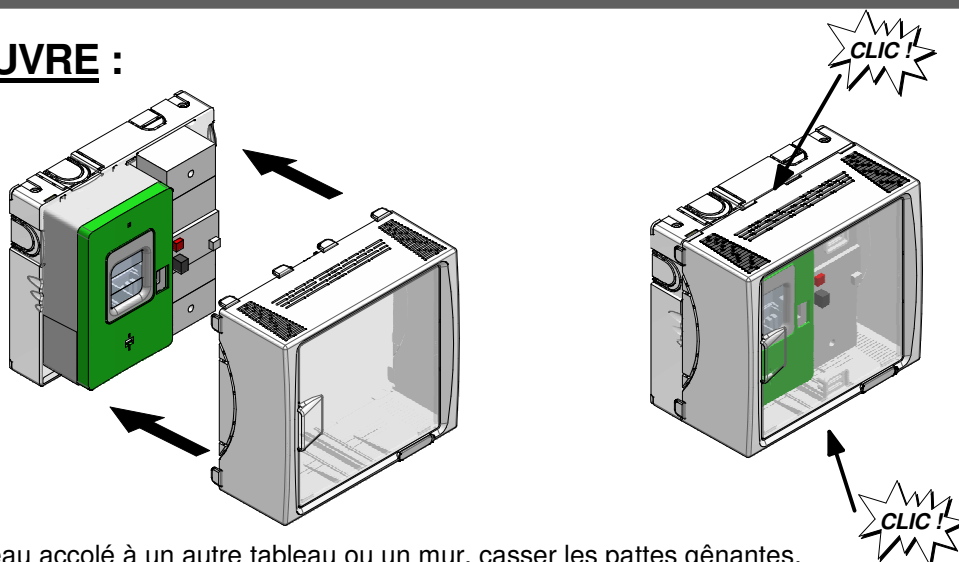
HABILLAGE PANNEAU DE CONTROLE MONO

UTILISATION : Cet habillage s'installe sur les panneaux de contrôle monophasé 225x250 pour compteur CBE ou LINKY et disjoncteur de branchement monophasé. Il se monte uniquement sur les panneaux de contrôle de même marque que l'habillage.

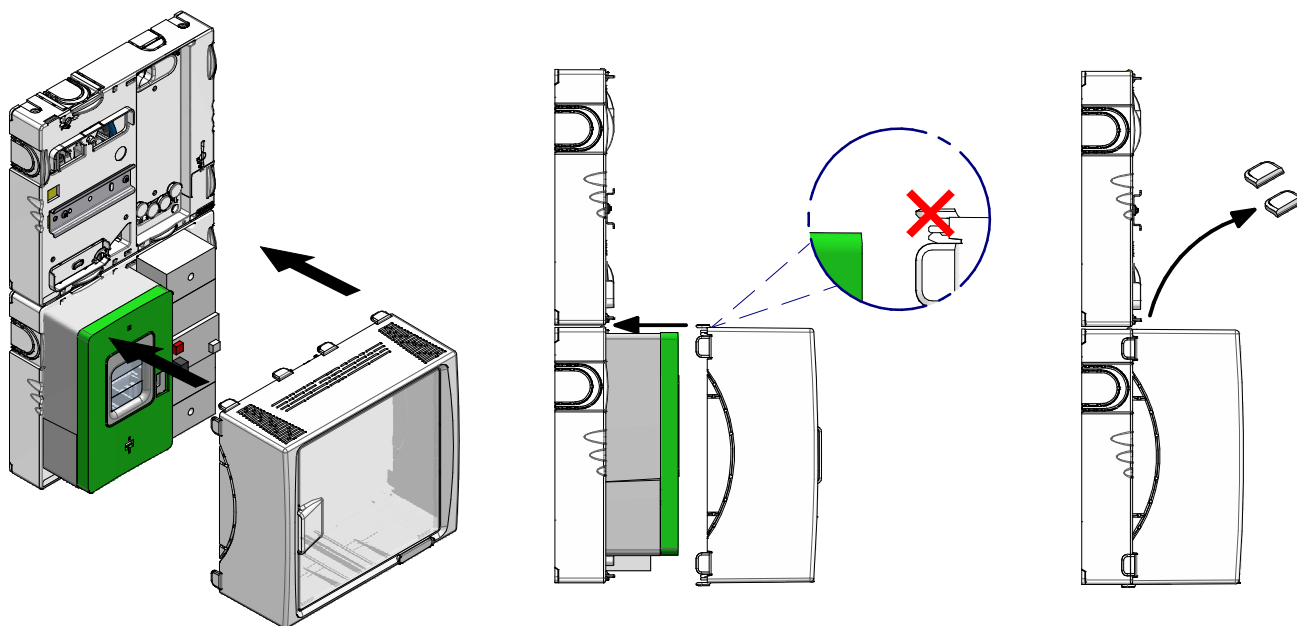


- 1 Enveloppe
- 2 Fenêtre pivotante pour l'accès au compteur et disjoncteur
- 3 Clips pour accroche panneau (x2)
- 4 Pattes de centrage (x4)
- 5 Pattes sécables (x12)

MISE EN OEUVRE :



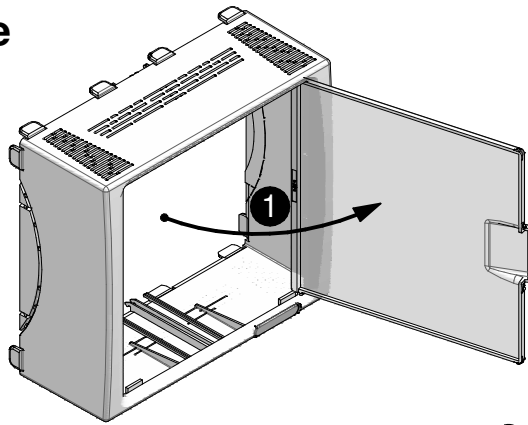
En cas d'un panneau accolé à un autre tableau ou un mur, casser les pattes gênantes.



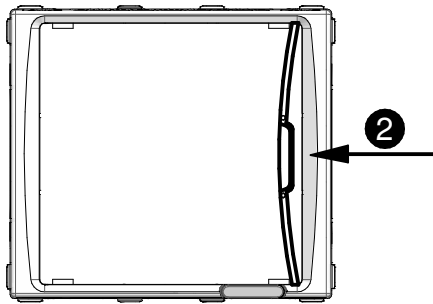
Astuces : réversibilité de la fenêtre, voir au verso ↻

Astuce: Fenêtre réversible

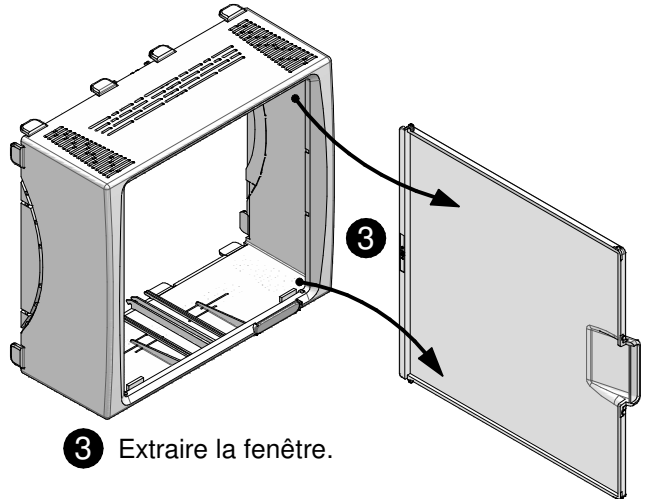
Enlever la fenêtre.



1 Ouverture.

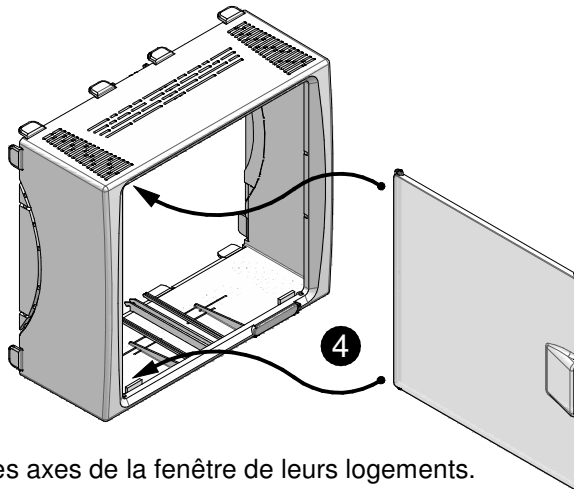


2 Faire bomber la fenêtre au centre pour chasser les axes.

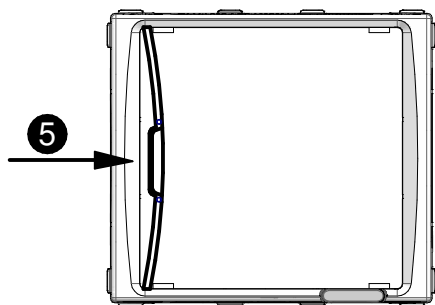


3 Extraire la fenêtre.

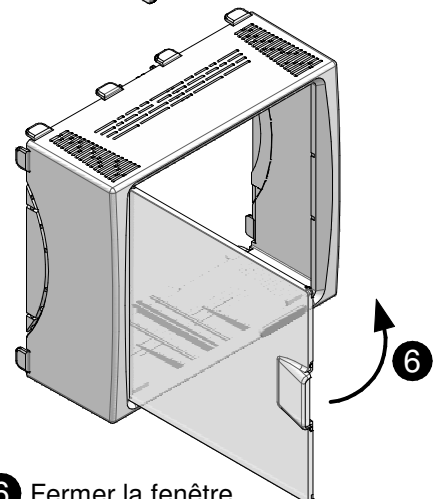
Remettre la fenêtre à l'opposé.



4 Approcher les axes de la fenêtre de leurs logements.



5 Faire bomber la fenêtre au centre pour insérer les axes dans leurs logements.



6 Fermer la fenêtre.