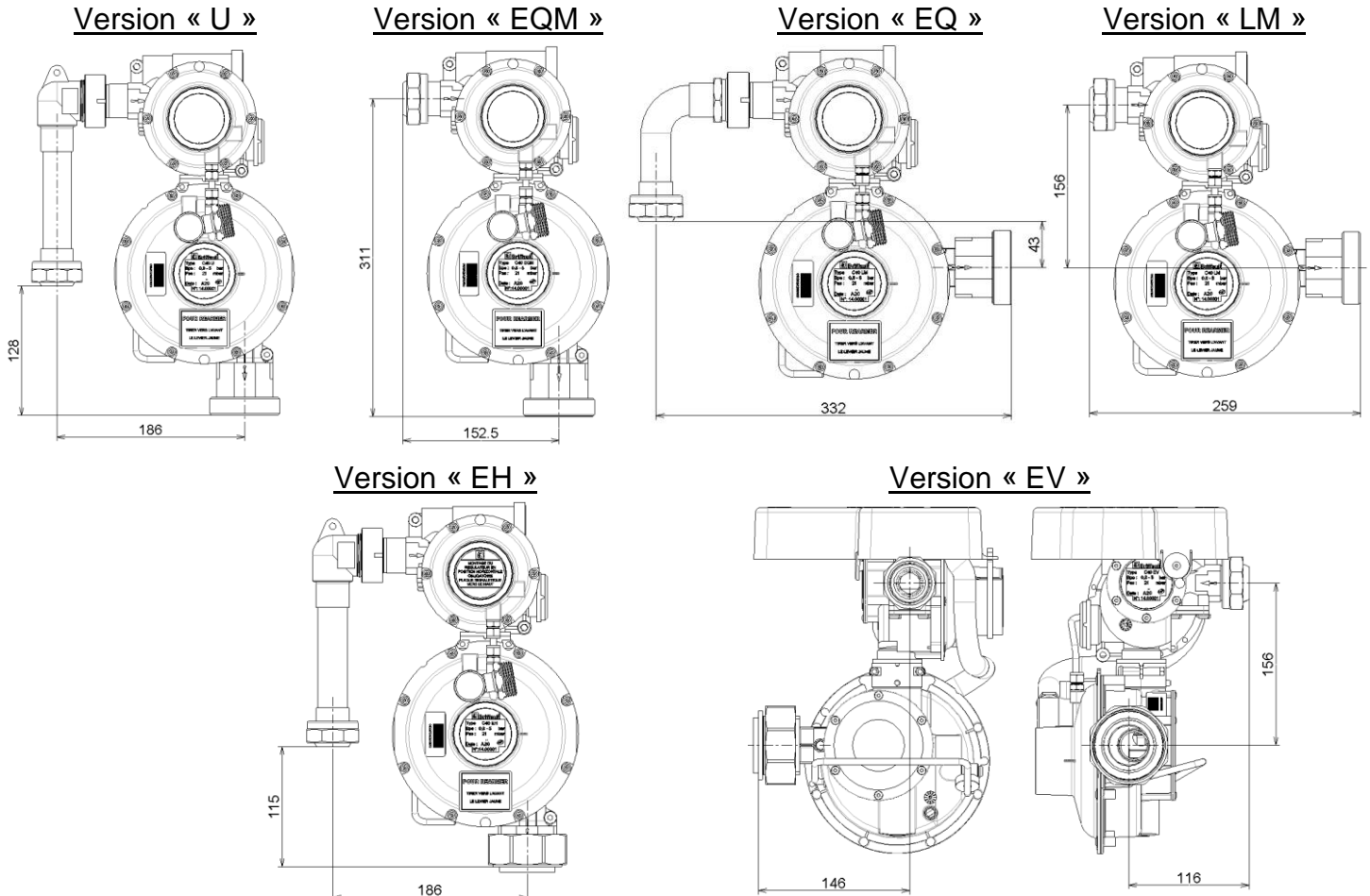


**Régulateur de pression NF**
**Modèle : C40 - C65 - C100 - CCH50 - CCH80**

 Conforme à la directive européenne des équipements sous pression DESP 2014/68/UE article 4.3 - Conforme à la **NF E 29-190-1**

**DESCRIPTION**

Ces régulateurs de pression sont des appareils à double étage de détente

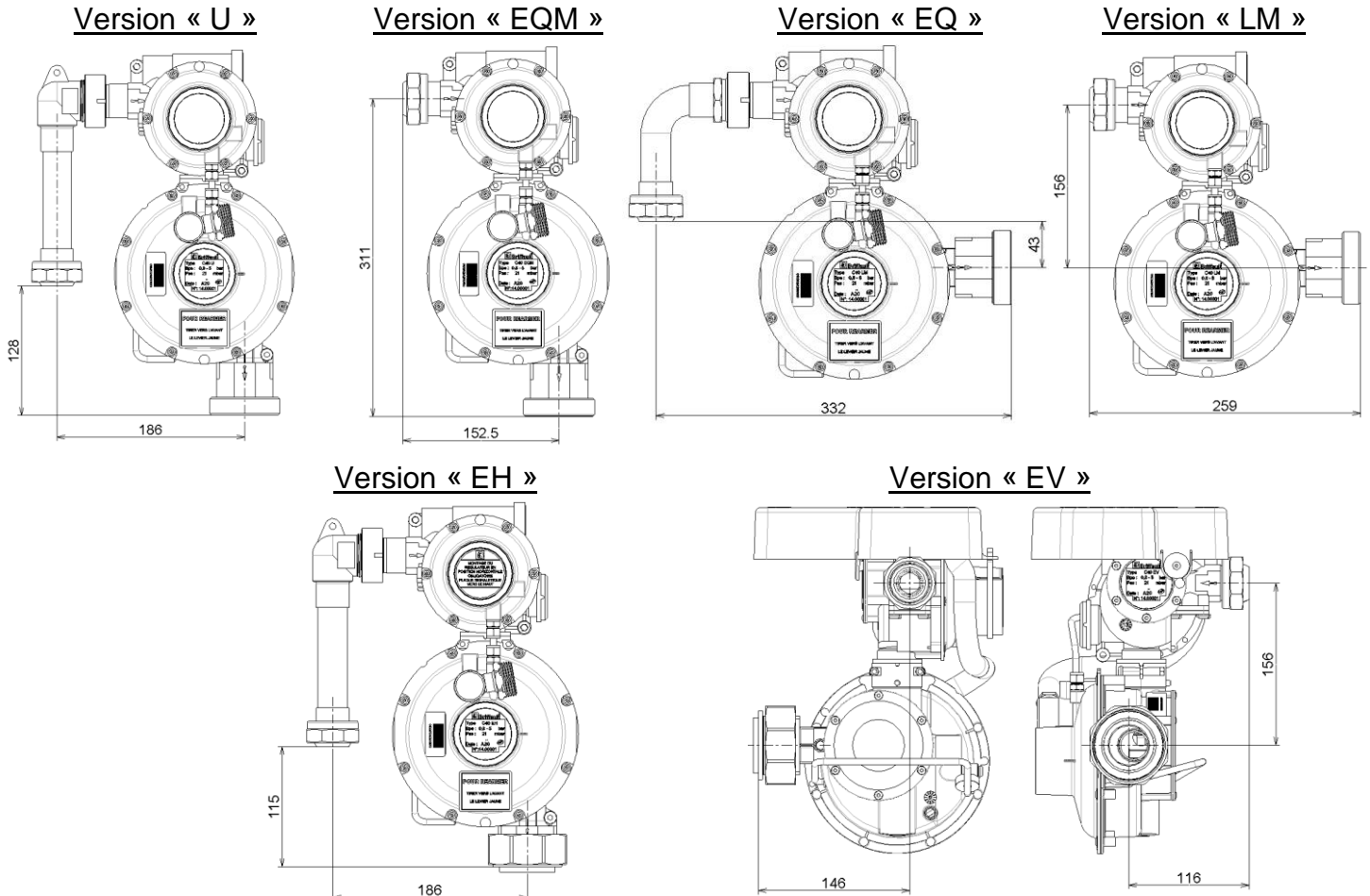
- Ces appareils sont équipés en série de sécurités assurant la coupure automatique de l'écoulement de gaz en cas de baisse anormale de pression d'entrée, baisse anormale de pression de sortie, excès de débits, crevaisson de membrane. Ces causes pouvant être liées entre elles.
- De plus, une soupape de sécurité assure l'échappement du gaz vers le conduit d'évent lorsque la pression de sortie monte anormalement et dépasse un seuil fonction du tarage et de la nature du gaz.
- Enfin, le raccordement d'entrée ainsi que la tubulure d'évent sont équipés d'un filtre.

**UTILISATION ET INSTALLATION**

**LES APPAREILS DOIVENT ETRE OBLIGATOIREMENT INSTALLES CONFORMEMENT AUX REGLEMENTATIONS EN VIGUEUR.**

- Avant le raccordement, s'assurer que les canalisations sont propres, le sens de passage du gaz est indiqué par la flèche sur l'appareil.
- Lors du montage, le couple de serrage du raccord d'entrée sphéroconique à appliquer avec une clé dynamométrique est de 60N.m selon la norme NF E29-536. Le couple de serrage du raccord de sortie avec un joint fibre synthétique est de 120N.m ou avec un joint élastomère est de 50N.m selon la norme NF E29-533.
- **Les régulateurs C40, C65, C100, CCH50, CCH80** doivent être placés dans des locaux ou abris ventilés ou aérés.
- Le conduit d'évent sera orienté vers le bas et doit être raccordé à un tube ( $\varnothing$  int. 25mm, longueur maximale : 5m) pour l'évacuation des gaz vers l'extérieur du local lorsque le régulateur est placé à l'intérieur des locaux d'habitation. Si la longueur > 5m son extrémité libre sera munie d'un système anti-pulsation fourni en option.
- **Les régulateurs C40, C65, C100, CCH50, CCH80 EH ou EV** sont destinés au gaz naturel uniquement et doivent être placés **en modules enterrables** conformément à la (S) BL 9-00.

**Régulateur de pression NF**
**Modèle : C40 - C65 - C100 - CCH50 - CCH80**

 Conforme à la directive européenne des équipements sous pression DESP 2014/68/UE article 4.3 - Conforme à la **NF E 29-190-1**

**■ DESCRIPTION**

Ces régulateurs de pression sont des appareils à double étage de détente

- Ces appareils sont équipés en série de sécurités assurant la coupure automatique de l'écoulement de gaz en cas de baisse anormale de pression d'entrée, baisse anormale de pression de sortie, excès de débits, crevaisson de membrane. Ces causes pouvant être liées entre elles.
- De plus, une soupape de sécurité assure l'échappement du gaz vers le conduit d'évent lorsque la pression de sortie monte anormalement et dépasse un seuil fonction du tarage et de la nature du gaz.
- Enfin, le raccordement d'entrée ainsi que la tubulure d'évent sont équipés d'un filtre.

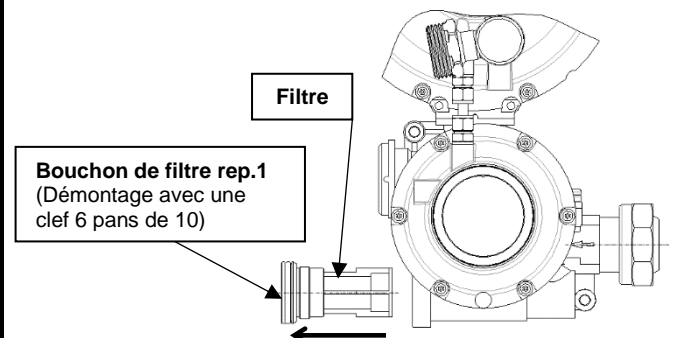
**■ UTILISATION ET INSTALLATION**

**LES APPAREILS DOIVENT ETRE OBLIGATOIREMENT INSTALLES CONFORMEMENT AUX REGLEMENTATIONS EN VIGUEUR.**

- Avant le raccordement, s'assurer que les canalisations sont propres, le sens de passage du gaz est indiqué par la flèche sur l'appareil.
- Lors du montage, le couple de serrage du raccord d'entrée sphéroconique à appliquer avec une clé dynamométrique est de 60N.m selon la norme NF E29-536. Le couple de serrage du raccord de sortie avec un joint fibre synthétique est de 120N.m ou avec un joint élastomère est de 50N.m selon la norme NF E29-533.
- **Les régulateurs C40, C65, C100, CCH50, CCH80** doivent être placés dans des locaux ou abris ventilés ou aérés.
- Le conduit d'évent sera orienté vers le bas et doit être raccordé à un tube ( $\varnothing$  int. 25mm, longueur maximale : 5m) pour l'évacuation des gaz vers l'extérieur du local lorsque le régulateur est placé à l'intérieur des locaux d'habitation. Si la longueur > 5m son extrémité libre sera munie d'un système anti-pulsation fourni en option.
- **Les régulateurs C40, C65, C100, CCH50, CCH80 EH ou EV** sont destinés au gaz naturel uniquement et doivent être placés **en modules enterrables** conformément à la (S) BL 9-00.

**■ Caractéristiques produits**

<b>Modèles :</b>					
Aériens : C40, C65, C100, CCH50, CCH80.					
Enterrables : C40, C65, C100, CCH50, CCH80 EH ou EV.					
Pression amont	0,8 à 5 bar				
Pression aval	11mbar	21mbar	27mbar	37mbar	300mbar
Couleur d'identification	Verte pour les versions sans CS				
Raccord d'entrée	Raccord à jonction sphéroconique DN 25				
Raccord de sortie	Aérien : Filetage mâle pour joint plat gaz DN 50 (2 " ¼)				
	Enterrable : A joint plat gaz avec écrou prisonnier DN 50 conforme à la NF E 29- 532				
Plage de température	-20 °C à +60°C				
<b>Les sécurités</b>					
Mini de pression	4mbar	10mbar	14mbar	19mbar	180mbar
Excès de débit	110 % à 150 %				
Soupape	30 à 40 mbar	40 à 50 mbar	45 à 55 mbar	50 à 60 mbar	360 à 400 mbar

**■ ENTRETIEN DU FILTRE D'ENTREE**


Positionner le régulateur afin de permettre le démontage du filtre comme indiqué sur le schéma ci-dessus.

Lors du démontage, le filtre est maintenu dans le bouchon Rep.1.

Après nettoyage remettre le filtre en place dans le bouchon (attention au sens de montage) et revisser celui-ci sur le régulateur (vissage en butée).

Effectuer un contrôle d'étanchéité après remise en service.

**■ REARMEMENT**

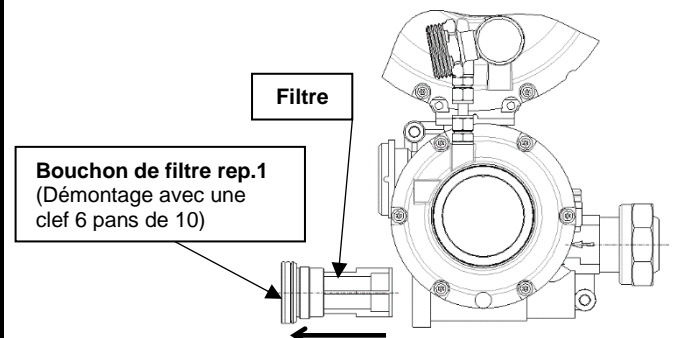
Lors de la mise en service ou après une mise en sécurité, le réarmement des régulateurs est assuré par action sur les leviers situés sur la face avant des appareils.

**Réarmement du régulateur aérien ce fait en tirant le levier **jaune**** et maintien dans cette position le temps nécessaire à la mise sous pression de la tuyauterie "aval".

**Réarmement du régulateur enterrable ce fait en poussant vers le bas le levier **rouge**** et maintien dans cette position le temps nécessaire à la mise sous pression de la tuyauterie "aval".

**■ Caractéristiques produits**

<b>Modèles :</b>					
Aériens : C40, C65, C100, CCH50, CCH80.					
Enterrables : C40, C65, C100, CCH50, CCH80 EH ou EV.					
Pression amont	0,8 à 5 bar				
Pression aval	11mbar	21mbar	27mbar	37mbar	300mbar
Couleur d'identification	Verte pour les versions sans CS				
Raccord d'entrée	Raccord à jonction sphéroconique DN 25				
Raccord de sortie	Aérien : Filetage mâle pour joint plat gaz DN 50 (2 " ¼)				
	Enterrable : A joint plat gaz avec écrou prisonnier DN 50 conforme à la NF E 29- 532				
Plage de température	-20 °C à +60°C				
<b>Les sécurités</b>					
Mini de pression	4mbar	10mbar	14mbar	19mbar	180mbar
Excès de débit	110 % à 150 %				
Soupape	30 à 40 mbar	40 à 50 mbar	45 à 55 mbar	50 à 60 mbar	360 à 400 mbar

**■ ENTRETIEN DU FILTRE D'ENTREE**


Positionner le régulateur afin de permettre le démontage du filtre comme indiqué sur le schéma ci-dessus.

Lors du démontage, le filtre est maintenu dans le bouchon Rep.1.

Après nettoyage remettre le filtre en place dans le bouchon (attention au sens de montage) et revisser celui-ci sur le régulateur (vissage en butée).

Effectuer un contrôle d'étanchéité après remise en service.

**■ REARMEMENT**

Lors de la mise en service ou après une mise en sécurité, le réarmement des régulateurs est assuré par action sur les leviers situés sur la face avant des appareils.

**Réarmement du régulateur aérien ce fait en tirant le levier **jaune**** et maintien dans cette position le temps nécessaire à la mise sous pression de la tuyauterie "aval".

**Réarmement du régulateur enterrable ce fait en poussant vers le bas le levier **rouge**** et maintien dans cette position le temps nécessaire à la mise sous pression de la tuyauterie "aval".